

104 年特種考試地方政府公務人員考試試題

等 別：四等考試

類 科：電子工程

科 目：電子儀表概要

一、設用於測定電阻器上功率消耗之伏特計及安培計，兩個儀表之準確度均保證為滿刻度值 $\pm 1\%$ 以內，若伏特計於 300V 檔讀值為 120V，且安培計於 100mA 檔讀值為 50mA，試求功率計算結果之限制誤差 (limiting error)。

【擬答】：

(一)伏特計 300V 檔：準確度為 $\pm 1\%$ 之誤差值為 $\pm 300 \times 1\% = \pm 3V$ 。

(二)安培計 100mA 檔：準確度為 $\pm 1\%$ 之誤差值為 $\pm 100m \times 1\% = \pm 1mA$ 。

(三)功率計算為

$$P = VI = (120 \pm 3) \times (50m \pm 1m) = \left(120 \pm \frac{3}{120} \times 100\%\right) \times \left(50m \pm \frac{1m}{50m} \times 100\%\right) \\ = (120 \pm 2.5\%) (50m \pm 2\%) = 6000m \pm 7.5\% = 6000m \pm 450m(W)$$

二、設一上升時間為 10ns 之脈波訊號輸入至頻寬為 50MHz 之示波器，試求示波器螢幕上之顯示上升時間 (displayed rise time)。

【擬答】：

上升時間為振幅 10% 至 90% 所需之時間，將待測脈波的前緣調整至螢光幕中央，即 slope 為負緣，展開 5 倍時間，即可求出脈波上升時間 T：

$$T_{r1}^2 + T_{r2}^2 = T^2$$

其中

T_{r1} 為待測脈波的上升時間。

T_{r2} 為示波器垂直電路本身的上升時間。

則

$$T_{r2} = \frac{0.35}{50M} = 7ns$$

$$T = \sqrt{7^2 + 10^2} n = 12.21ns$$

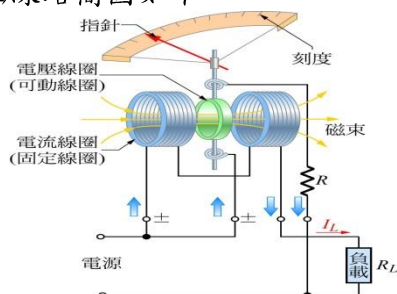
三、設施加電壓 $110V_{rms}$ 。於電動力式瓦特計 (electrodynamictammeter) 時，儀表指針偏轉角度為 93.5° 、負載電流為 $0.5A_{rms}$ 。且功率因數為 0.85，試求其儀表常數並畫出該儀表之線路簡圖。

【擬答】：

$$(一) P_{AV} = VI \times pf = 110 \times 0.5 \times 0.85 = 46.75W$$

$$(二) \text{儀表常數 } K_m = \frac{93.5^\circ}{46.75} = 2^\circ / W$$

(三)線路簡圖如下：

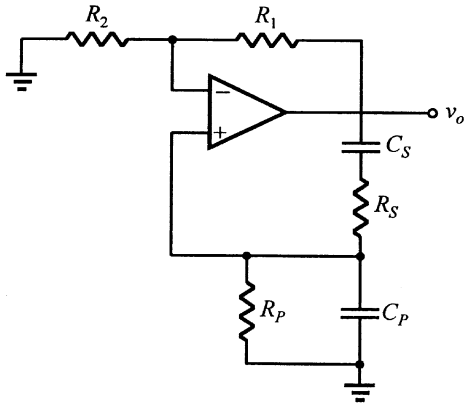


公職王歷屆試題 (104 地方政府特考)

四、試設計振盪頻率為 1MHz 之韋恩電橋振盪器，假設電路中之電容值均為 10pF。

【擬答】：

電路如下圖所示：



當 $R_p = R_s = R$ ， $C_p = C_s = 10pF$ 時，則

$$f_o = 1M = \frac{1}{2\pi R \times 10p} \Rightarrow R = \frac{1}{2\pi \times 1M \times 10p} = \frac{10^5}{2\pi} = 15.9k\Omega$$

因為需滿足巴克豪生準則，則

$$\frac{R_1}{R_2} \geq 2$$

令 $R_2 = 1k\Omega$ ，則 $R_1 = 2k\Omega$

五、設陰極射線管之加速電壓為 1,000V 且偏向因數為 100V/cm，若擬令示波器螢幕上之全偏向為 5cm，試求偏向板至螢幕距離之最小值。

【擬答】：

$$G = \frac{E_d}{Y} \Rightarrow 100V/cm = \frac{E_d}{5cm} \Rightarrow E_d = 500V$$

(一)偏向因數

$$(二)螢幕上產生之位移 Y = \frac{Ll_x \times E_d}{2d \times E_a} \Rightarrow 5 = \frac{Ll_x \times 500}{2d \times 1000} \Rightarrow 5 = \frac{Ll_x}{4d} \Rightarrow L = 20 \times \frac{d}{l_x}$$