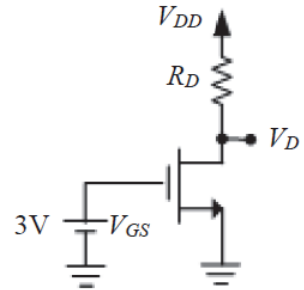


110 年公務人員初等考試試題

等別：初等考試
類科：電子工程
科目：電子學大意

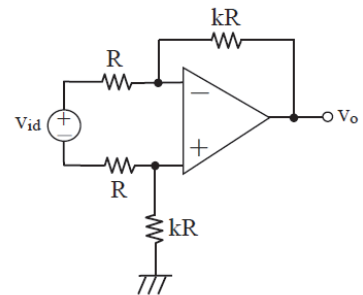
(D) 1. 圖示為某 $V_t = 1\text{ V}$ 之 NMOS 場效電晶體所構成的電路，若電晶體工作在飽和區 (saturation region)，下列有關電壓 V_D 之敘述，何者正確？

- (A) V_D 之最大值為 1 V
- (B) V_D 之最小值為 1 V
- (C) V_D 之最大值為 2 V
- (D) V_D 之最小值為 2 V



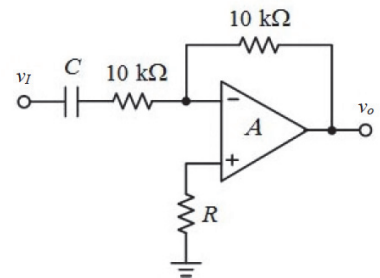
(B) 2. 如圖所示之電路，OP AMP 為理想。求 v_o/v_{id} ：

- (A) -1
- (B) -k
- (C) $-(1+k)$
- (D) $-(1+1/k)$



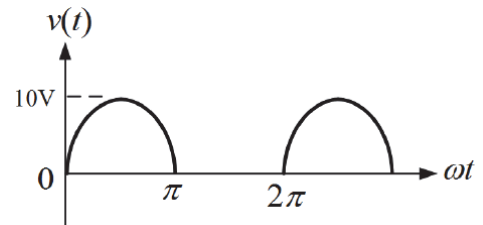
(B) 3. 如圖所示為運算放大器電路，若要消除該運算放大器自身輸入偏壓電流 (input bias current) 對輸出電壓的影響，試求電路上的電阻 $R = ?$

- (A) $5\text{ k}\Omega$
- (B) $10\text{ k}\Omega$
- (C) $15\text{ k}\Omega$
- (D) $20\text{ k}\Omega$



(C) 4. 已知一正弦波經半波整流後之電壓波形 $v(t)$ 如圖所示，試問其平均值是多少伏特 (V)？

- (A) 6.36 V
- (B) 7.07 V
- (C) 3.18 V
- (D) 5.00 V



(D) 5. 有一 p 通道接面場效電晶體的 $V_{GS(off)} = +4\text{ V}$ ， $I_{DSS} = 6\text{ mA}$ ，則當 $V_{GS} = +6\text{ V}$ 時，此電晶體的 I_D 為多少？

- (A) 無限大
- (B) 9 mA
- (C) 6 mA
- (D) 0 A

(B) 6. 在共源極 (common source) 放大器中，若 FET 的 V_{GS} 未達臨界電壓，則汲極端的電壓為：

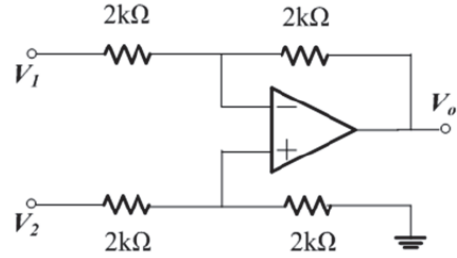
- (A) 0 V
- (B) V_{DD}
- (C) ∞
- (D) V_{GS}

(A) 7. 如果將電容濾波全波整流器的負載阻抗降低，則濾波電壓會如何變化？

- (A)增加 (B)減少 (C)不受影響 (D)頻率會變化

(C) 8. 如圖電路中，將訊號源連接在輸入端 V_1 和 V_2 之間，所看到的輸入電阻為 R_{in1} ；將訊號源同時連接在輸入端 V_1 和 V_2 上，所看到的輸入電阻為 R_{in2} ，其值分別為何？

- (A) $R_{in1}=2k\Omega$ 、 $R_{in2}=2k\Omega$
 (B) $R_{in1}=2k\Omega$ 、 $R_{in2}=4k\Omega$
 (C) $R_{in1}=4k\Omega$ 、 $R_{in2}=2k\Omega$
 (D) $R_{in1}=4k\Omega$ 、 $R_{in2}=4k\Omega$

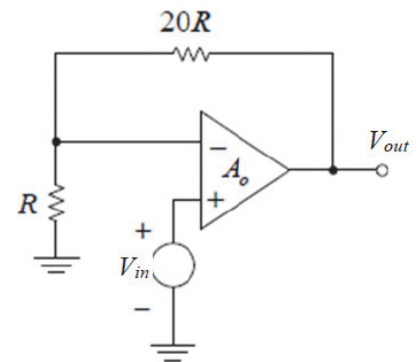


(D) 9. 令流入運算放大器輸入端之電流為 I_i ，兩輸入端間電壓差為 V_i ，則一個理想反相運算放大器之虛接地 (virtual ground) 特性為：

- (A) $I_i=\infty, V_i=\infty$ (B) $I_i=0, V_i=\infty$ (C) $I_i=\infty, V_i=0$ (D) $I_i=0, V_i=0$

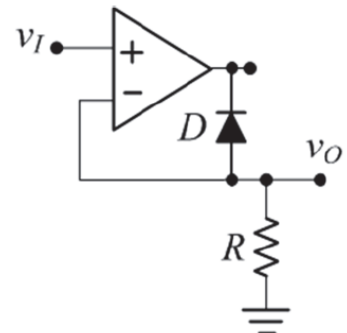
(D) 10. 如圖所示之電路，假如 $A_o=\infty$ ，求此電路之閉迴路增益為何？

- (A) 12
 (B) 15
 (C) 19
 (D) 21



(C) 11. 圖示理想運算放大器電路中，若運算放大器的正負輸出飽和電壓為 $\pm 12V$ ，輸入電壓 v_I 為 $-2V$ ，則 v_O 為若干？

- (A) $-12V$
 (B) $0V$
 (C) $-2V$
 (D) $+12V$

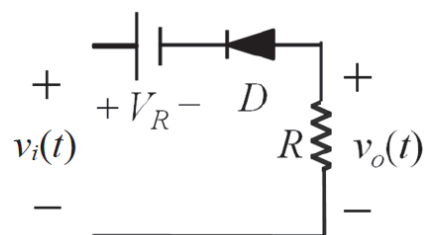


(A) 12. 雙極性接面電晶體工作於主動區 (active region) 的輸出阻抗 r_o ，是下列何種效應所造成？

- (A)爾利效應 (Early effect)
 (B)米勒效應 (Miller effect)
 (C)溫度效應 (temperature effect)
 (D)通道長度調變效應 (channel length modulation effect)

(C) 13. 如圖示截波電路，其中輸入信號 $v_i(t)$ 為振幅 12 伏特的弦波且 D 為理想二極體，如果要得到峰對峰電壓值為 16 伏特的輸出信號，則偏壓電源 V_R 應為多少？

- (A) $4V$
 (B) $0V$
 (C) $4V$
 (D) $8V$

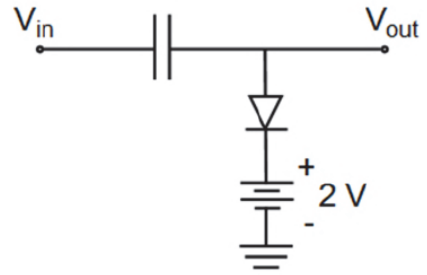


(D) 14. 運算放大器反相微分器 (differentiator) 電路中，回授電路元件為：

- (A) 二極體 (B) 電感器 (C) 電容器 (D) 電阻器

(A) 15. 如圖所示之電路，二極體為理想，若 V_{in} 為一 DC 值為零且振幅為 5V 的正弦波，求最高及最低的 V_{out} 為何？

- (A) +2V 及 -8V
 (B) +0V 及 -10V
 (C) -2V 及 -12V
 (D) +2V 及 -10V

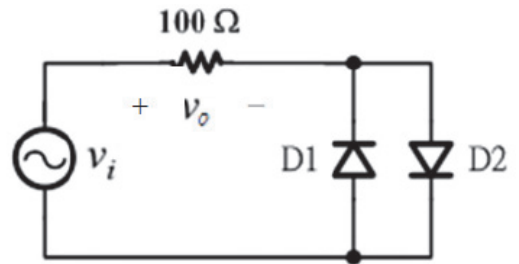


(D) 16. 稽納 (Zener) 二極體若應用在穩壓電路時，其工作區域為：

- (A) 順向導通區 (B) 飽和區 (C) 逆向截止區 (D) 逆向崩潰區

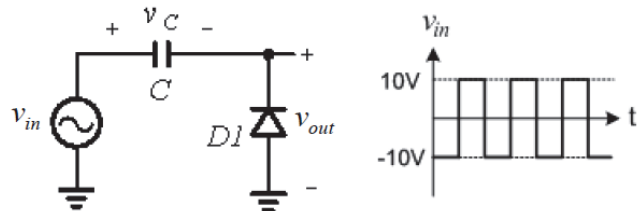
(D) 17. 下圖電路中輸入信號為弦波 $v_i(t)=0.5 \sin 10t$ 伏特，二極體 D1 與 D2 之導通電壓皆為 0.7 V，導通電阻為 100Ω 。則電壓 $v_o(t)$ 最大值為多少伏特？

- (A) 0.7
 (B) 0.5
 (C) 0.2
 (D) 0

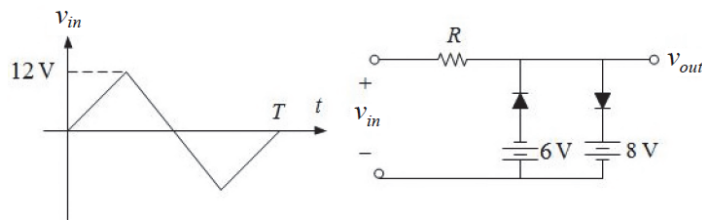


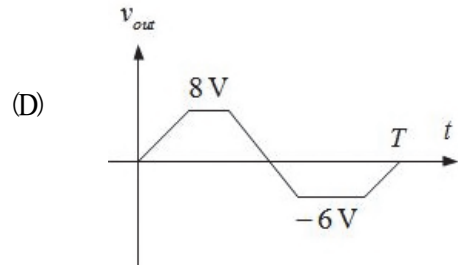
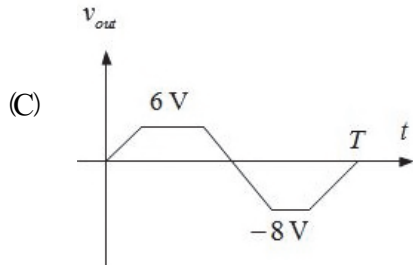
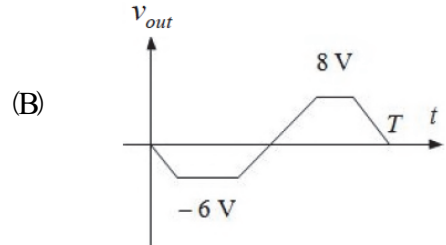
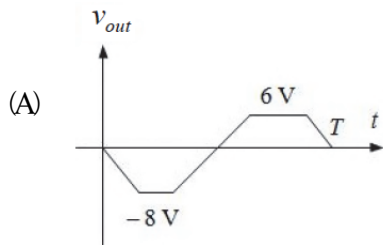
(A) 18. 圖中二極體 D1 之導通電壓為 0.7V，導通電阻為 0Ω ，電容 C 兩端之初始電壓為 0V，下列何者正確？

- (A) v_{out} 之最低電壓為 -0.7 V
 (B) D1 在穩態時恆導通
 (C) v_{out} 之最高電壓為 10 V
 (D) v_C 之穩態電壓為 9.3 V



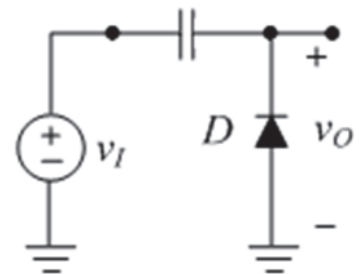
(D) 19. 如圖所示之電路， v_{in} 為輸入電壓波形，假設二極體為理想，則其輸出電壓 v_{out} 之波形最有可能為下列何者？





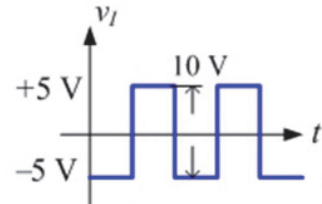
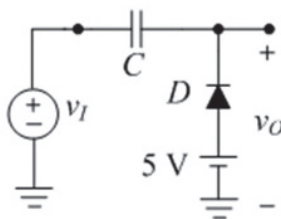
(D) 20. 圖示電路中 v_I 為輸入電壓 v_O 為輸出電壓，本電路為何種電路？

- (A) 倍壓電路
- (B) 濾波電路
- (C) 截波電路
- (D) 箝位電路

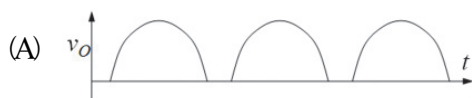
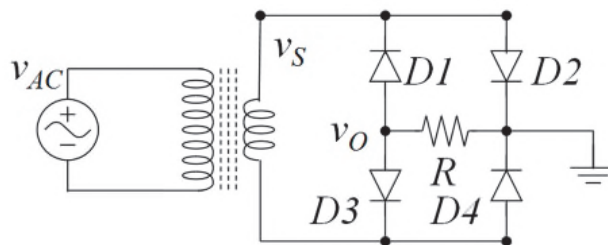


(B) 21. 圖示理想二極體電路中，若輸入 v_I 為峰對峰值 10V 的方波，在穩態時下列有關輸出 v_O 的敘述，何項正確？

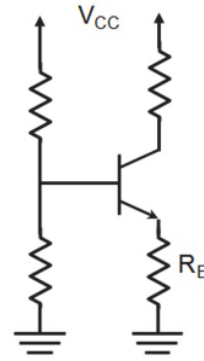
- (A) v_O 的最小值為 0V
- (B) v_O 的最小值為 $+5\text{V}$
- (C) v_O 的最大值為 $+10\text{V}$
- (D) v_O 的最大值為 $+20\text{V}$



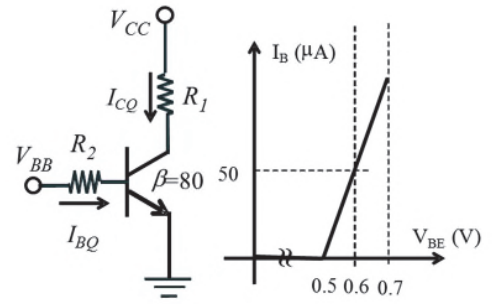
(B) 22. 如圖所示二極體電路，假設二極體導通電壓 $V_{D0}=0.7\text{V}$ ，已知電壓 $v_s(t)=12\sin(120\pi t)\text{V}$ 、 $R=2\text{k}\Omega$ 。試問輸出電壓 v_O 的波形為何？



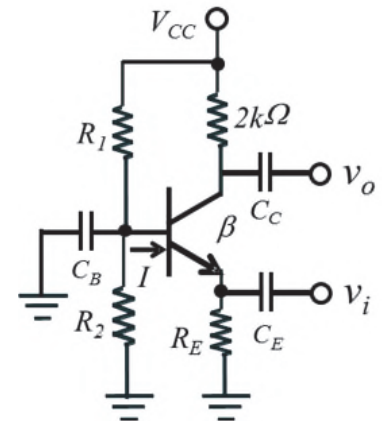
- (C) 23. 共源極放大器的頻寬主要由下列那個寄生電容決定？
 (A) 閘極-源極 (B) 源極-基板 (C) 閘極-汲極 (D) 汲極-源極
- (D) 24. 如圖所示，射極電阻 R_E 常被用於共射極放大器的設計，其主要目的為何？
 (A) 提高增益
 (B) 降低雜訊
 (C) 改變相位
 (D) 穩定偏壓



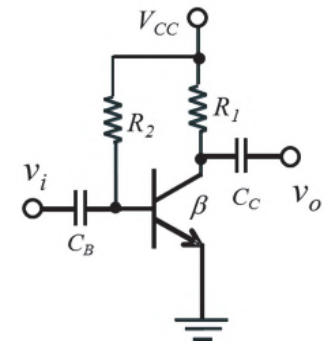
- (D) 25. 若 PNP 型雙極性電晶體 (BJT) 偏壓在主動區 $I_B = 0.05\text{mA}$ ， $I_E = 5\text{mA}$ ，則電流增益為：
 (A) $\alpha = 0.9$ (B) $\alpha = 0.95$ (C) $\beta = 95$ (D) $\beta = 99$
- (A) 26. 電晶體放大電路及其輸入特性曲線如圖，偏壓電源為 $V_{CC} = 10\text{V}$ 及 $V_{BB} = 1.6\text{V}$ ， $R_1 = 1.5\text{k}\Omega$ 、 $R_2 = 50\text{k}\Omega$ ，該放大電路的輸入直流電流 I_{BQ} 約為多少？



- (D) 27. 藉由分壓偏壓的電晶體放大電路中 ($\beta = 49$)，流進基極端的電流為 $I = 0.025\text{mA}$ 時測得輸出交流弦波信號振幅為 0.5V ，則輸入信號的振幅約為多少？其中熱電壓近似為 25mV 。
 (A) 2mV
 (B) 2.5mV
 (C) 4mV
 (D) 5mV



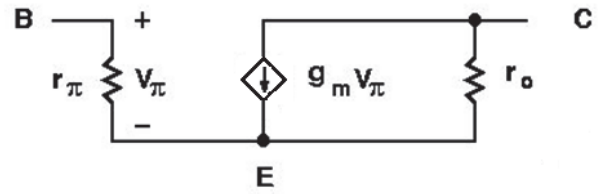
- (C) 28. 如圖所示的電晶體共射極放大器，輸出交流信號的振幅為 0.6V ， β 及 R_1 、 R_2 均變成原來的 1.5 倍，電晶體其他特性維持不變，輸出交流信號的幅變為多少？以上改變仍使放大器工作在不失真放大範圍。



- (A) 0.4V
 (B) 0.6V
 (C) 0.9V
 (D) 1.35V

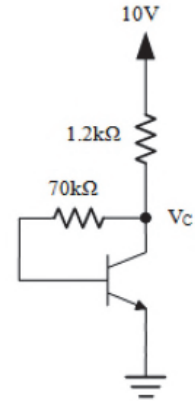
- (B) 29. 若電晶體操作於順向主動區 (forward active region) ,
 電流增益值 $\beta=50$, 爾利電壓 (Early voltage, V_A) = 10 V ,
 $g_m = 10 \text{ mA/V}$, 熱電壓 (thermal voltage) = 25 mV , 關於如圖小訊號模型之敘述 , 下列何者正確 ?

- (A) $r_\pi < 1/g_m$
 (B) $r_o > r_\pi$
 (C) r_o 與操作電流成正比
 (D) g_m 與操作電流成反比



- (C) 30. 圖示電晶體在主動區工作 , 電晶體的 $\beta=99$, $V_{BE}=0.7 \text{ V}$,
 則電晶體的集極電壓 V_C 約為 :

- (A) 8 V
 (B) 6 V
 (C) 4 V
 (D) 2 V

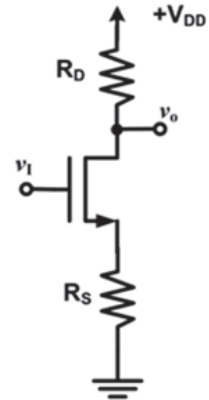


- (B) 31. 在雙極接面電晶體的共射 (CE) 、共基 (CB) 、共集 (CC) 三種組態中 , 何者之電流增益小於 1 ?

- (A) CE (B) CB (C) CC (D) CE 及 CC

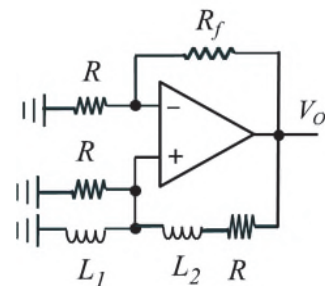
- (B) 32. 如圖為一共源 (CS) 放大器的簡圖 (其偏壓電路未示) 。若電晶體的轉導參數為 g_m , 輸出電阻為 $r_o \rightarrow \infty$, 則此放大器的電壓增益為何 ?

- (A) $-g_m(R_D+R_S)$
 (B) $-g_m R_D/(1+g_m R_S)$
 (C) $-R_D/R_S$
 (D) $-g_m R_D$



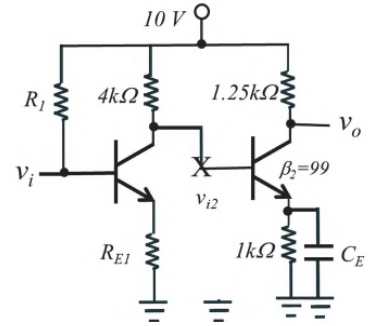
- (A) 33. 如圖所示為以電阻 $R=5 \text{ k}\Omega$ 、 $R_f=7.5 \text{ k}\Omega$ 及電感 $L_1=2 \text{ mH}$ 、 L_2 所構成的韋恩電橋 (Wien-bridge) 振盪電路 , 當等幅振盪啟動時 , 決定其振盪頻率 ω 約為多少 rad/s ?

- (A) 3.5M rad/s
 (B) 1M rad/s
 (C) 700k rad/s
 (D) 500k rad/s



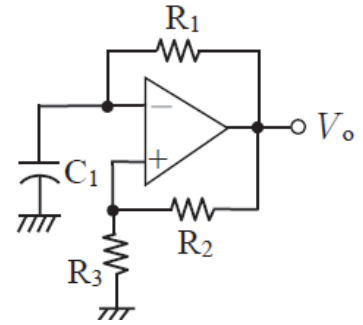
- (D) 34. 直接耦合串級放大電路於未耦合前第 1 級放大電路的集極偏壓電流為 1 毫安培 (1 mA)，如圖決定 耦合後第 2 級放大電路的電壓增益大小 (v_o/v_{i2} 的大小)？其中 Q_2 之 $\beta_2=99$ 及 $V_{BE,on}=0.8\text{ V}$ ，熱電壓 $V_T=25\text{ mV}$ 。

- (A) 50
(B) 100
(C) 150
(D) 250



- (D) 35. 如圖為一方波振盪器。若 OP AMP 输出的上下限為 $\pm 10\text{ V}$ 。
 $R_2 = R_3$ 、 $R_1 C_1 = 10\text{ ms}$ 。求方波的週期？

- (A) 10 ms
(B) 11 ms
(C) 20 ms
(D) 22 ms

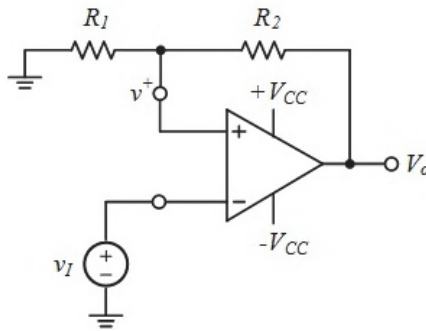


- (C) 36. 有 N 級放大器，其中每一級的增益 A_{oN} 和頻寬 ω_{HN} 都完全相同，若該 N 級放大器串接在一起且 N 為有限值；試問其總頻寬 ω_H 相較於單一級放大器的頻寬 ω_{HN} ，下列敘述何者正確？

- (A) $\omega_H = \omega_{HN}$ (B) $\omega_H > \omega_{HN}$ (C) $\omega_H < \omega_{HN}$ (D) $\omega_H = (\omega_{HN})^N$

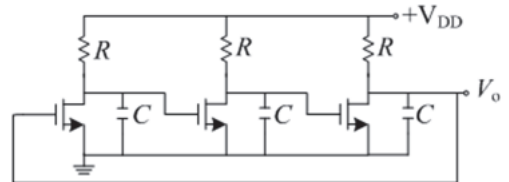
- (C) 37. 如圖雙穩態電路，其 $R_1 = 10\text{ k}\Omega$ 且 $R_2 = 16\text{ k}\Omega$ ，若在 $t = 0$ 時輸出電壓 V_o 飽和在 -13 V ；當在 $t > 0$ 時，輸入電壓 $v_I < -5\text{ V}$ ，輸出電壓 V_o 會在什麼狀態？

- (A) 0 V
(B) -13 V
(C) $+13\text{ V}$
(D) $\pm 13\text{ V}$ 變化

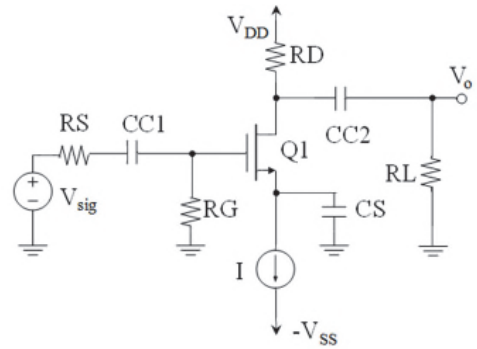


- (A) 38. 圖為一個三級環式振盪器電路，若每一級之小訊號低頻增益 $A = 4$ ，MOSFET 之轉導 $g_m = 66.67\text{ }\mu\text{A/V}$ ，電容 $C = 4.59\text{ nF}$ ，則電路之振盪頻率約為多少？

- (A) 1 kHz
(B) 2 kHz
(C) 3 kHz
(D) 4 kHz



- (A) 39. 如圖所示放大器，外接電容為 $CC1$ 、 $CC2$ 和 CS ，MOSFET 的寄生電容約為 C_{gs} 和 C_{gd} 。有關此放大器電路的低頻響應，下列敘述何者正確？
- (A) 主要是受外接電容的影響
- (B) 主要是受 MOSFET 寄生電容的影響
- (C) 受外接電容與 MOSFET 寄生電容的影響程度均相同
- (D) 主要受其他電容影響，但受外接電容與 MOSFET 寄生電容的影響程度不大



- (C) 40. 在 BJT 電晶體的放大器中，若訊號的擺幅很小，則電晶體的爾利效應 (Early effect) 可以等效為下列何者？
- (A) 電壓源 (B) 電流源 (C) 電阻 (D) 電容